

**Elsőbbségi jog, ugyanazon  
találmány és első bejelentés az  
ESZH joggyakorlatának tükrében,  
avagy: „hogyan igényeljük a  
serpenyő elsőbbségét műanyag  
pohárra?”**

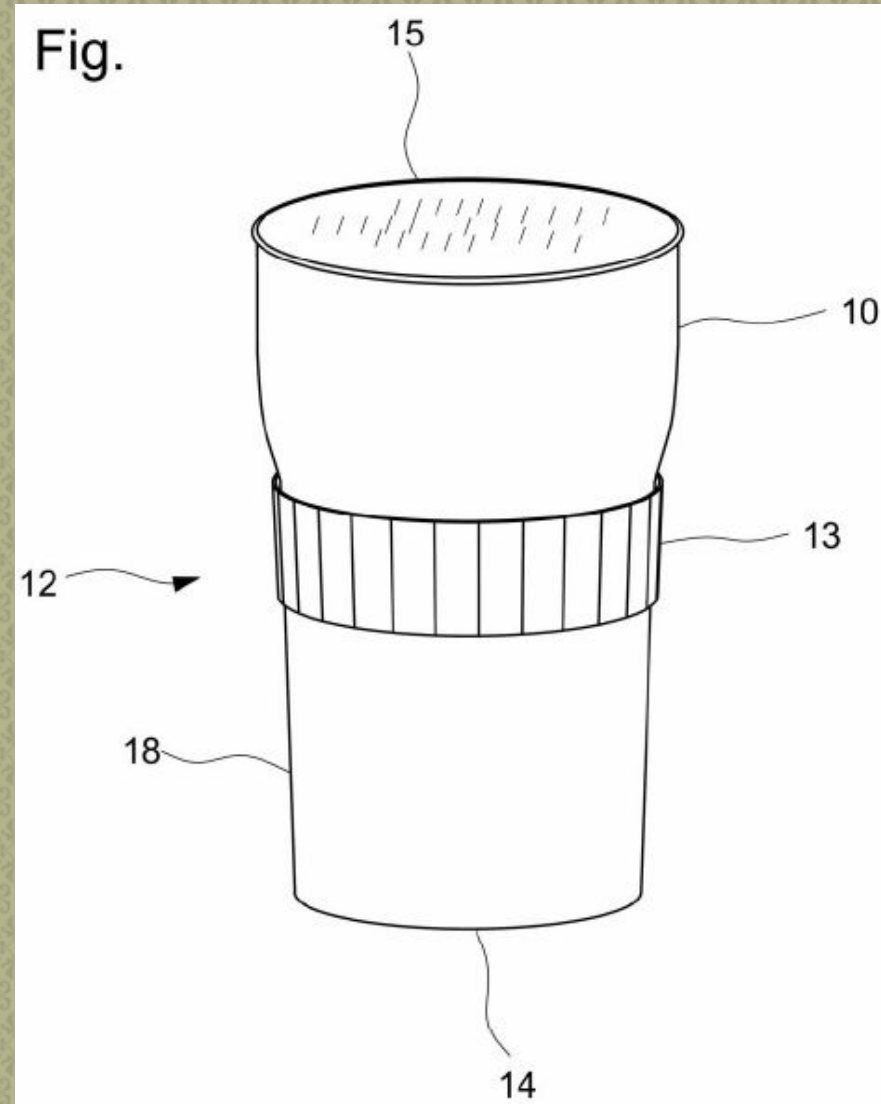
**Kacsuk Zsófia**

# 2007 C vizsga - felszólalás

## EP szabadalom:

1. Edény forró folyadékhoz, amely tartalmaz:

- kör alakú alapot (14)
- vékony falat (18) kör alakú peremmel (15), és
- a faltól hőszigeteléssel elválasztott megfogó részt (18).



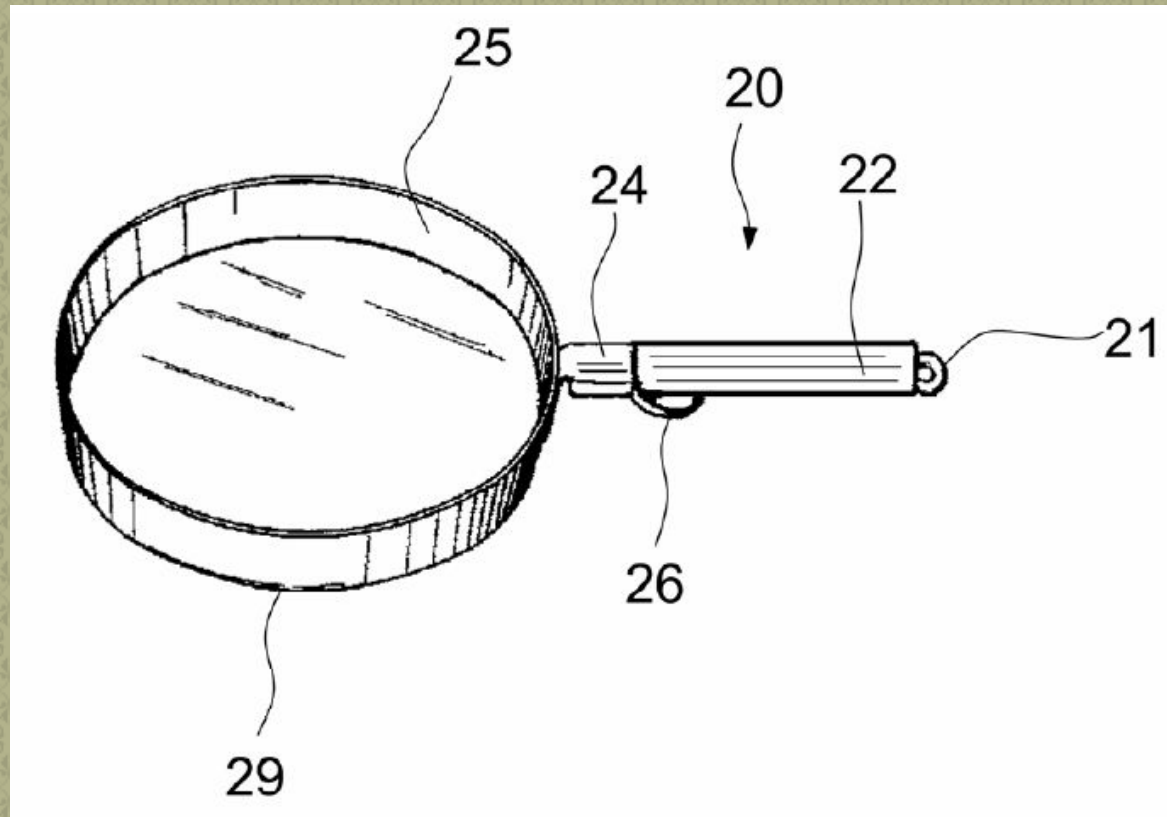
# 2007 C vizsga - felszólalás

## Anterioritás

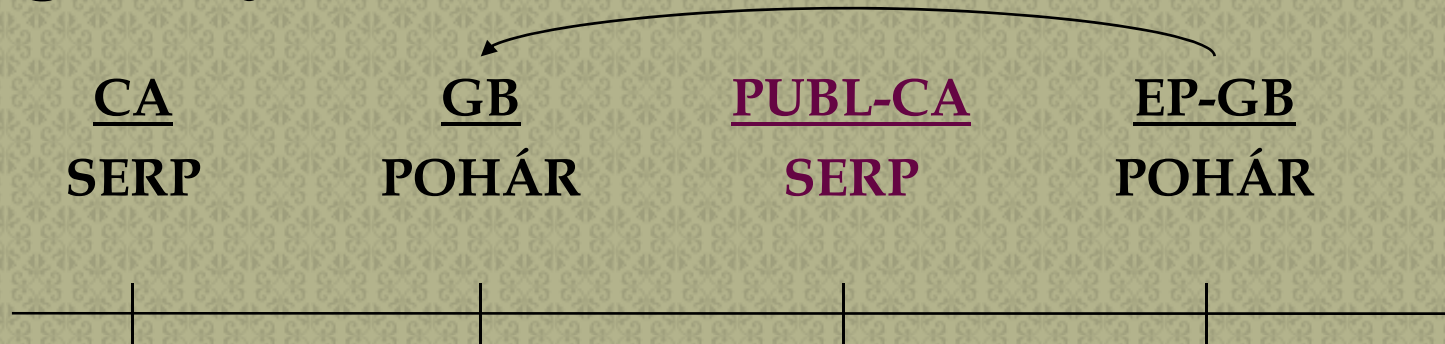
- Kanadai bejelentés
- Azonos bejelentő

1. Főző edény nyéllal, a nyél tartalmaz:

- fémrészt (24) és
  - hőszigetelő részt (22)
- a hőszigetelő rész leválaszthatóan kapcsolódik a fémrészhez.



# Jogi helyzet:

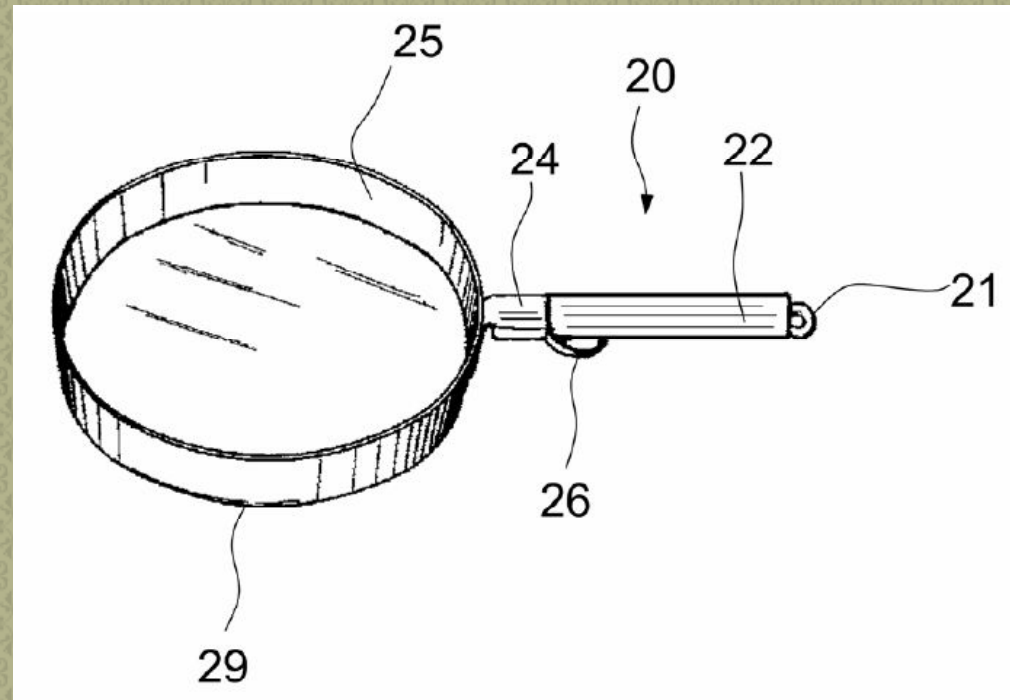


- EP szabadalom GB elsőbbségét igényelte
- CA bejelentés és GB bejelentés bejelentője azonos
- CA bejelentés korábbi mint az angol bejelentés
- CA bejelentést az elsőbbségi évben publikálták.

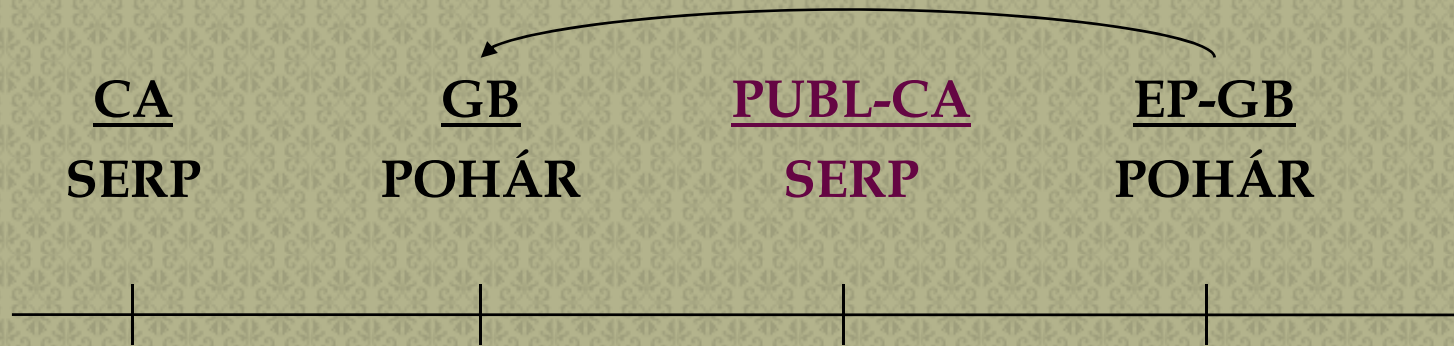
## EP szabadalom:

1. Edény forró folyadékhoz, amely tartalmaz:
  - kör alakú alapot (14)
  - vékony falat (18) kör alakú peremmel (15), és
  - a faltól hőszigeteléssel elválasztott megfogó részt (18).

## Anterioritás (CA):



# Konklúzió:



- **GB bejelentés nem első bejelentés**, mert 1. igényponti szerinti találmányt a bejelentő először a CA bejelentésben írta le
- EP szabadalmat nem illeti meg az elsőbbség
- CA bejelentést EP bejelentése előtt publikálták
- CA újdonságrontó EP-re nézve

# 2007 C vizsga - felszólalás

**Konklúzió:**





# ESZE - alapelvek

- **ESZE**

- **Cikkek** + c. 164(1) értelmében:
- **Végrehajtási szabályok** (alacsonyabb rendű)

Példa:

sz. 3(2): módosításokat csak eljárás nyelvén lehet benyújtani

c. 14(4): határidőre benyújtandó dokumentumok elfogadott nem-hivatalos ESZH nyelven

-> módosításokat az eljárás nyelvére kell lefordítani

- **Jegyzőkönyvek** (Protokollok)



# ESZE - alapelvek

- **Jogesetek** - Fellebbezési Tanácsok (T, J) és Kibővített Fellebbezési Tanács döntései (G)
- **Kiegészítő szabályok** (Ancillary Regulations)
  - ESZH felhívásai (Notice from the EPO)
  - az Elnök felhívásai és döntései) (Notice and Decisions of the President)
- **Jogi útmutatások** (Legal Advice - L)
- **Módszertani útmutató** (Guidelines - Gl.)
- **ESZE c. 125:** általános eljárásjogi elvek alkalmazása (good faith - jóhiszem G5/98)

# ESZE - alapelvek

- Hierarchikus rendszer megnyilvánulása
  - c. 23(3): EBoA és BoA Tanácsokat csak ESZE köti
  - c. 23(4): saját Eljárási Szabályzat
    - korábbi BoA döntéstől való eltérés -> Elnök
    - korábbi EBoA döntéstől való eltérés ->
  - sz. 103: lényeges eljárási hiba ESZE-től vagy elfogadott jogesettől való eltérés T234/86  
Módszertani útmutatótól nem feltétlenül T42/84

# ESZE és PUE viszonya

- ESZH nem tagja a Párizsi Uniónak
- ESZE szabályozza az elsőbbség kérdését (87. cikk - 89. cikk)
- ESZE Preambuluma: a PUE 19. szakasza szerinti külön egyezmény (Az unió országai kölcsönösen fenntartják maguknak a jogot, hogy egymás között az ipari tulajdon oltalmára külön megállapodásokat kössenek, feltéve, hogy ezek az **egyezmény rendelkezéseivel semmiben sem ellentétesek.** )

# ESZE

## 87. cikk - Az elsőbbségi jog

(1) Azt, aki szabadalom, használati mintaoltalom, hasznossági bizonylat iránt szabályszerű bejelentést tett **bármely**, az ipari tulajdon oltalmára létesült Párizsi Egyezményben részes **államban** vagy ilyen államra kiterjedő hatállyal, vagy a World Trade Organisation bármely tagjában vagy arra kiterjedő hatállyal úgyszintén az ilyen bejelentő jogutódját, elsőbbségi jog illeti meg arra, hogy ugyanazon találmány tekintetében **európai szabadalmi bejelentést tegyen** az első bejelentés bejelentési napjától számított tizenkét hónapos időtartamon belül.

# PUE

## 4. cikk

A)(1) Azt, aki szabadalom, használati mintaoltalom, ipari mintaoltalom vagy védjegyoltalom iránt az Unió egyik országában szabályszerű bejelentést tett, úgyszintén az ilyen bejelentő jogutódját, az alább meghatározott határidőkön belül elsőbbségi jog illeti meg arra, hogy **bejelentését a többi országban megtegye.**

C)(1) A fent említett elsőbbségi határidő szabadalmaknál és használati mintáknál tizenkét hónap, ipari mintáknál, valamint gyári vagy kereskedelmi védjegyeknél hat hónap.

C)(2) E határidők az első bejelentés benyújtása napján kezdődnek; a benyújtás napja nem számít be a határidőbe.

# ESZE

## 87. cikk - Az elsőbbségi jog

(2) Elsőbbségi jog alapítható minden olyan bejelentésre, amely a bejelentés helye szerinti állam nemzeti jogszabálya, kétoldalú vagy többoldalú szerződése - ideértve ezt az Egyezményt - értelmében szabályszerű nemzeti bejelentésnek számít.

(3) Szabályszerű nemzeti bejelentésnek kell tekinteni azt a bejelentést, amely elégséges annak megállapítására, hogy azt melyik napon nyújtották be, függetlenül a bejelentés további sorsától.

# PUE

## 4. cikk

A)(2) Elsőbbségi jog alapítható olyan bejelentésre, amely az unió bármelyik országának nemzeti jogszabálya vagy az unió országai között kétoldalú vagy többoldalú szerződés értelmében szabályszerű hazai bejelentésnek számít.

A)(3) Szabályszerű hazai bejelentésnek kell tekinteni azt a bejelentést, amely elégséges annak megállapítására, hogy a kérelmet a szóban forgó országban melyik napon terjesztették elő, függetlenül a kérelem további sorsától.



# ESZE

## 87. cikk - Az elsőbbségi jog

(4) Egy **későbbi bejelentés**, amelynek tárgya azonos egy korábbi bejelentés tárgyával, és amelyet **ugyanabban az államban**, illetve államra kiterjedő hatállyal tettek, az elsőbbség meghatározása szempontjából első bejelentésnek kell tekinteni, ha a korábbi bejelentést a későbbi bejelentés bejelentési napja előtt visszavonták, arról lemondtak vagy azt elutasították anélkül, hogy közzétették volna, ahhoz jogok fűződnének vagy arra elsőbbségi igényt alapítottak volna. Az ilyen korábbi bejelentésre tehát ez esetben később sem lehet már elsőbbséget alapítani.

# PUE

## 4. cikk

C)(4) Egy **későbbi bejelentést**, amelynek tárgya azonos egy korábbi bejelentés tárgyával, és amelyet az **uniónak ugyanabban az országában** tettek, a fenti (2) bekezdés értelmében vett első bejelentésnek kell tekinteni, és az elsőbbségi határidőt annak bejelentési napjától kell számítani, ha a korábbi bejelentést a későbbi bejelentés napja előtt már visszavonták, arról lemondottak, vagy elutasították, anélkül, hogy közzétették volna, vagy ahhoz jogok fűződnének vagy arra elsőbbségi igényt alapítottak volna. Az ilyen korábbi bejelentésre tehát ez esetben később sem lehet már elsőbbséget alapítani.

## ESZE c. 87(1) - Elsőbbségi jog

- Minek az elsőbbsége?

- **Első bejelentés**

- (amelyben a bejelentő először írja le a bejelentés tárgyát; Gl. C-V, 1.4)

- (**megvalósítható leírás**; T206/83, T193/95)

**PUE:** első bejelentés [4. C) (2) és (4)]



## ESZE c. 87(4) - Elsőbbségi jog

- Mikor lehet **későbbi bejelentést első bejelentésnek** tekinteni?
  - ugyanazon államban (WTO tagországban)
  - későbbi bejelentés napján korábbi bejelentést
    - visszavonták, lemondtak róla, elutasították
    - nem tették közzé
    - nem fűződnek hozzá jogok
    - nem alapítottak rá elsőbbséget (később se lehet)

**PUE:** ugyanez [c. 4. C) (4)]

## ESZE c. 87(1) - Elsőbbségi jog

- Kit illet meg?
  - első bejelentés **bejelentőjét vagy jogutódját**  
(átruházásnak meg kell történnie a későbbi bejelentés napja előtt ; Gl. A-III, 6.1)  
(több bejelentő: Gl. A-III, 6.1)

**PUE:** első bejelentés bejelentőjét vagy jogutódját

## ESZE c. 87(1) - Elsőbbségi jog

- Hol történt az első bejelentés?
  - bármely PUE államban vagy ilyen államra kiterjedő hatállyal, vagy
  - bármely WTO tagországban vagy arra kiterjedő hatállyal
  - > belső elsőbbség intézménye

PUE: csak másik PUE államban

-> nincs belső elsőbbség

## ESZE c. 87(1) - Elsőbbségi jog

- Milyen első bejelentés alapján?
  - **szabadalmi**
  - **használati mintaoltalmi**
  - **hasznossági bizonylat**(ESZE 2000-ből kikerült a feltalálói tanúsítvány)

**PUE:** szabadalom, használati mintaoltalom, **ipari mintaoltalom, védjegyoltalom**  
+ feltalálói tanúsítvány [PUE c. 4. I)]

## ESZE c. 87(1) - Elsőbbségi jog

- Első bejelentéstől számítva mennyi időn belül?  
– 12 hónap

**PUE:** szabadalom, használati minta - 12 hónap  
ipari minta, védjegy - 6 hónap  
első bejelentés napjától [c. 4. C) (2)]

## ESZE c. 87(1) - Elsőbbségi jog

- Minek a tekintetében?

- **UGYANAZON találmány**

- (G2/98: szűken kell értelmezni!)*

- (nincs elsőbbségi jogkimerülés - korábbi bejelentés elsőbbsége többször igényelhető; T15/01)*

**PUE:** ugyanazon találmány [implicit c. 4. F) (1)] (Azoknak az elemeknek az elsőbbségét, amelyek az elsőbbségi igény alapjául szolgáló bejelentésben, illetve bejelentésekben nem szerepelnek, a későbbi bejelentés alapozza meg az általános feltételek szerint.)



# ESZE

## 88. cikk - Az elsőbbség igénylése

(1) Ha a bejelentő az európai szabadalmi bejelentés tekintetében korábbi bejelentésen alapuló elsőbbséget igényel, be kell nyújtania az elsőbbségi nyilatkozatot és egyéb szükséges dokumentumokat a Végrehajtási Szabályzattal összhangban.

(52. szabály (2): a nyilatkozatot legkorábbi elsőbbségtől számított 16 hónapon belül lehet megtenni.)

# PUE

## 4. cikk

D)(1) Aki valamely korábbi bejelentés elsőbbségét érvényesíteni kívánja, köteles nyilatkozatot tenni, s abban e bejelentés időpontját és országát megjelölni. Azt a legkésőbbi időpontot, ameddig e nyilatkozatot meg lehet tenni, az egyes országok határozzák meg.



# ESZE

## 88. cikk - Az elsőbbség igénylése

(2) Az európai szabadalmi bejelentés tekintetében **több elsőbbség** igényelhető, függetlenül attól, hogy azok **különböző országokból** származnak-e. Ha erre mód van, bármelyik igénypontra több elsőbbség igényelhető. Több elsőbbség igénylése esetén az elsőbbség napjától számított határidőket a legkorábbi elsőbbség napjától kell számítani.

# PUE

## 4. cikk

F) Az unió egyik országa sem utasíthat vissza elsőbbségi igényt vagy szabadalmi bejelentést amiatt, hogy a bejelentő többszörös - akár különböző országokból származó - elsőbbséget igényel, vagy (...)

# ESZE

## 88. cikk - Az elsőbbség igénylése

(3) Ha az európai szabadalmi bejelentés tekintetében egy vagy több elsőbbséget igényelnek, az elsőbbségi jog az európai szabadalmi bejelentésnek **csak azon elemeire** terjed ki, amelyeket az elsőbbséget megalapozó bejelentés, illetve bejelentések is tartalmaznak.

# PUE

## 4. cikk F) (folyt.)

(...) hogy az egy vagy több elsőbbséget igénylő bejelentés egy vagy több **olyan elemet** foglal magában, **amely nem szerepel** abban a bejelentésben, illetve bejelentésekben, amelyek alapján az elsőbbséget igénylik, feltéve mindkét esetben, hogy a találmány az ország jogszabályai értelmében egységes.

Azoknak az elemeknek az elsőbbségét, amelyek az elsőbbségi igény alapjául szolgáló bejelentésben, illetve bejelentésekben nem szerepelnek, a későbbi bejelentés alapozza meg az általános feltételek szerint.

# ESZE

## 88. cikk - Az elsőbbség igénylése

(4) Ha a találmány egyes, elsőbbségi igénnyel érintett elemei a **korábbi bejelentés igénypontjaiban nem szerepelnek**, az elsőbbség ennek ellenére is megadható, feltéve, hogy a korábbi bejelentés iratai, azok egészét tekintve, az ilyen elemeket kifejezetten feltárják.

# PUE

## 4. cikk

H) Az elsőbbség nem tagadható meg amiatt, hogy a találmány egyes olyan elemei, amelyekre elsőbbséget igényelnek, a származási országban tett bejelentés **igénypontjaiban nem szerepelnek**, feltéve, hogy a bejelentés adatai együttesen ezeket az elemeket szabatosan meghatározzák.

## ESZE c. 88. - Elsőbbség igénylése

- c. 88(1) - formális követelmények
- c. 88(2)
  - több elsőbbség akár különböző országból
  - akár egy igénypontra is

*(G2/98 több elsőbbsége csak "VAGY" típusú igénypontnak lehet; "ÉS" típusúnak nem)*

**PUE:** c. 4 .F) első része:

- több elsőbbség különböző országból - igen
- több elsőbbség egy igénypontra - nem említi

## ESZE c. 88. - Elsőbbség igénylése

- c. 88(3) - elsőbbség csak elsőbbségi bejelentés(ek)ben szereplő elemre terjed ki
- c. 88(4) - az ilyen elemet elég ha elsőbbségi bejelentés, mint egész kifejezetten feltárja

**PUE:** c. 4.F) második fele; c. 4.H)

- elsőbbségi bejelentés(ek)ben nem szereplő elem elsőbbségét a későbbi bejelentés alapozza meg (-> új elemre még alapozható elsőbbség)



# ESZE

## 89. cikk - Az elsőbbségi jog hatása

Az elsőbbségi jog hatása, hogy az európai szabadalmi bejelentés bejelentési napjának az 54. cikk (2) és (3) bekezdése, valamint a 60. cikk (2) bekezdése szempontjából az elsőbbség napja számít.

c. 54(2) nyilvános technika állása

c. 54(3) teljes kiterjesztésű technika állása

c. 60(2) Az európai szabadalomra való igényjogosultság - azt illeti meg akinek korábbi elsőbbsége van.

# PUE

## 4. cikk

B) Ennél fogva **a bejelentés**, amelyet később, de az említett határidők eltelte előtt az unió valamelyik más országában tesznek, **nem érvényteleníthető az időközben bekövetkezett tények**, nevezetesen másik bejelentés, a találmány közzététele vagy gyakorlatba vétele, a minta példányainak árusítása vagy a védjegy használata **következtében és e tények révén harmadik személy javára sem jog**, sem személyhez fűződő birtok **nem keletkezhet**. Harmadik személynek az elsőbbség alapjául szolgáló első bejelentés napja előtt szerzett jogai az unió országainak belső jogszabályai szerint hatályosak.

## ESZE c. 89. - Elsőbbségi jog hatása

- **Technika állása** - korábbi elsőbbség
- Európai szabadalomra való **igényjogosultság** - aki korábbi elsőbbséggel bejelentette
- **PUE: c. 4. B)**
  - elsőbbség és uniós bejelentés közt bekövetkezett tények nem érvényteleníthetik az uniós bejelentést
    - másik bejelentés,
    - a találmány közzététele
    - a találmány gyakorlatba vétele



# FONTOSABB DÖNTÉSEK

- **G2/98** ESZE c. 87(1)-ben "azonos találmány" fogalmát **szigorúan** kell értelmezni:
  - korábbi bejelentés elsőbbségét csak akkor lehet elismerni ha a szakember az igénypontban foglaltakat egyértelműen és közvetlen módon le tudja vezetni a korábbi bejelentés egészéből
  - több elsőbbség csak "VAGY" típusú igénypontnak lehet; "ÉS" típusúnak nem

## Indoklás:

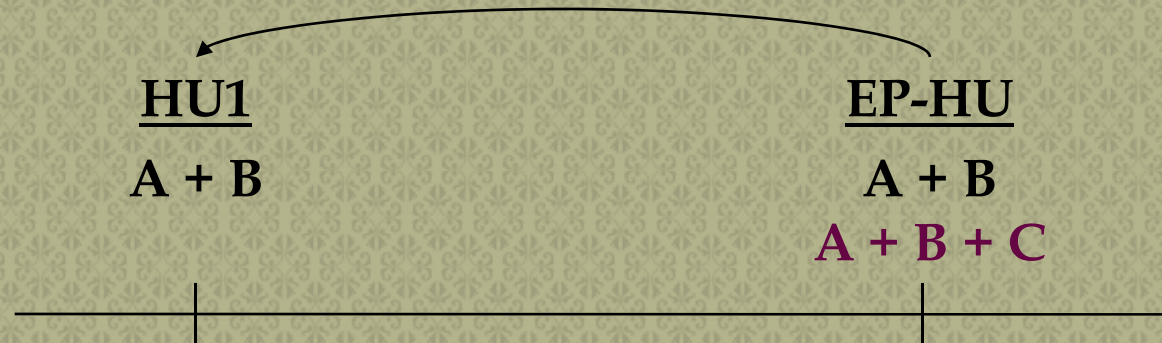
- Első bejelentés megítélésénél szintén "azonos találmány"
- Értelmezés konzisztens PUE-nyel

# FONTOSABB DÖNTÉSEK

- **G1/03 és G2/03** ESZE c. 87(1) szerinti elsőbbség és c. 123(2) szerint megengedhető módosítás kritériumát azonosan kell értelmezni
  - c. 123(2): Az európai szabadalmi bejelentés v. európai szabadalom nem módosítható úgy, hogy tárgya bővebb legyen az elismert bejelentési napon benyújtott tartalomnál.
  - c. 123(2) szerint megengedett módosítás nem befolyásolja az elsőbbséghez való jogot; c. 123(2) szerint nem megengedett módosítás -> nem azonos találmány (T923/00)

# Későbbi bejelentés - igénypont módosítás

1. Szűkítés - (i) új igényponti jellemző:



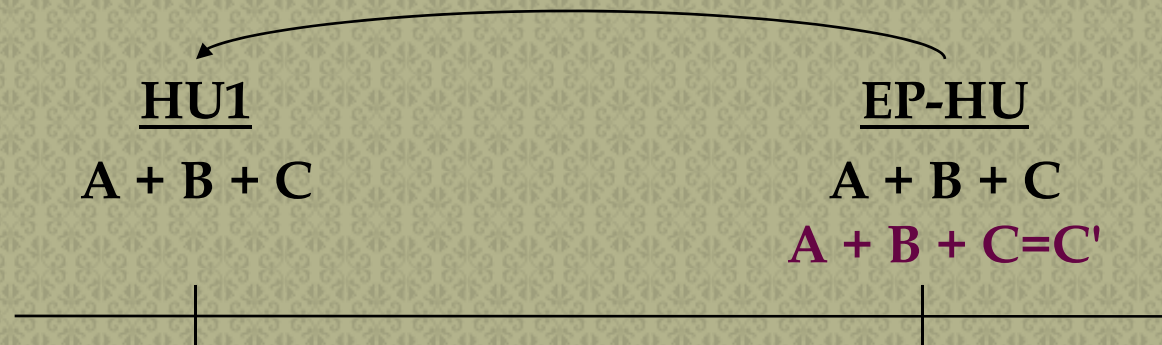
- *A+B - van elsőbbsége (főigénypont)*
- *A+B+C - nincs elsőbbsége (aligénypont)*

(HU1 nem tárja fel A+B+C -t)

(A+B+C bővítő értelmű módosítás c. 123(2) szerint)

# Későbbi bejelentés - igénypont módosítás

1. Szűkítés - (ii) igényponti jellemző szűkítése:



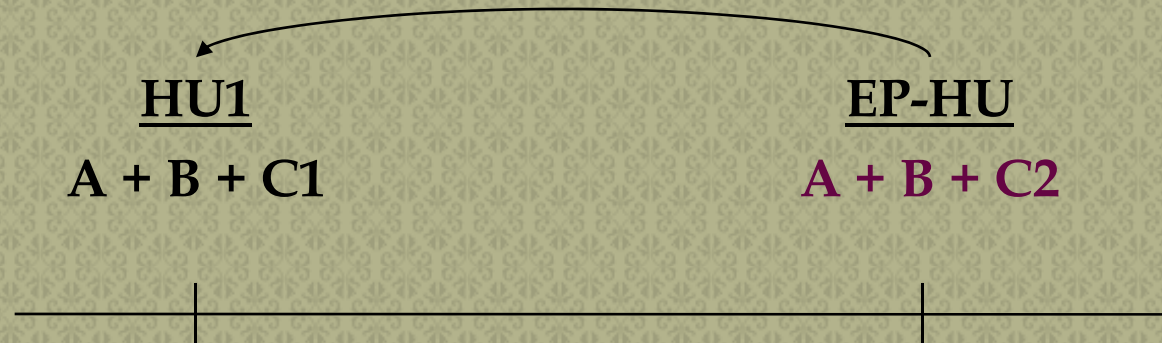
pl: C=fém, C'=réz

- **A+B+C - van elsőbbsége (főigénypont)**
- **A+B+C=C' - nincs elsőbbsége (alig.p.)**

(HU1 nem tárja fel A+B+C' -t, bővítő értelmű módosítás  
c. 123(2))

# Későbbi bejelentés - igénypont módosítás

2. Módosítás - igényponti jellemző cseréje:

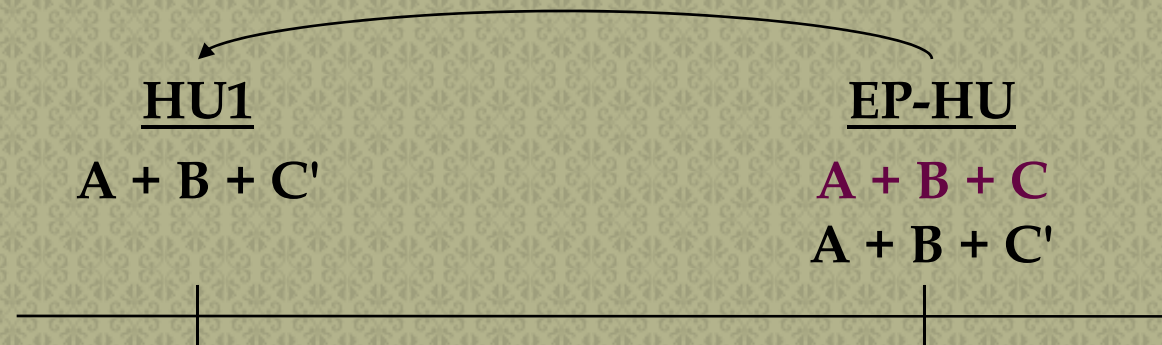


például C1=vas, C2=réz

- **A+B+C2 - nincs elsőbbsége (főigénypont)**

# Későbbi bejelentés - igénypont módosítás

2. Bővítés - (i) igényponti jellemző általánosítása:

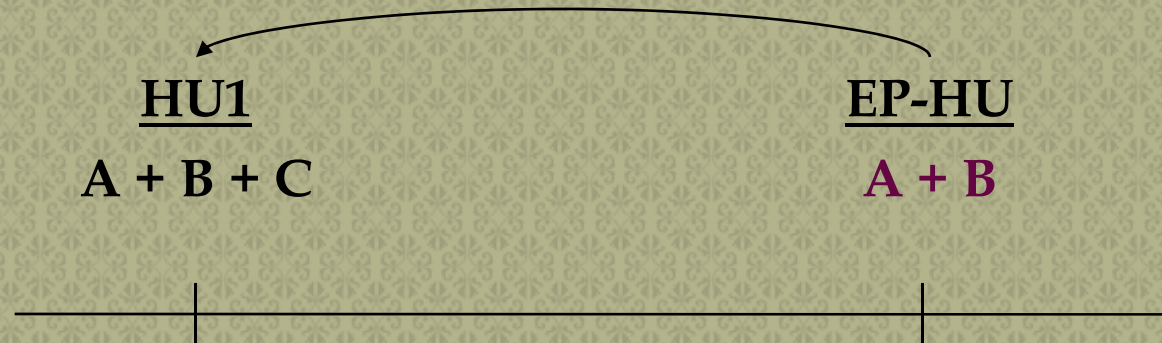


például  $C'$ =vas,  $C$ =fém

- $A+B+C$  - *nincs elsőbbsége* (főigénypont)
- $A+B+C'$  - *van elsőbbsége* (aligénypont)

# Későbbi bejelentés - igénypont módosítás

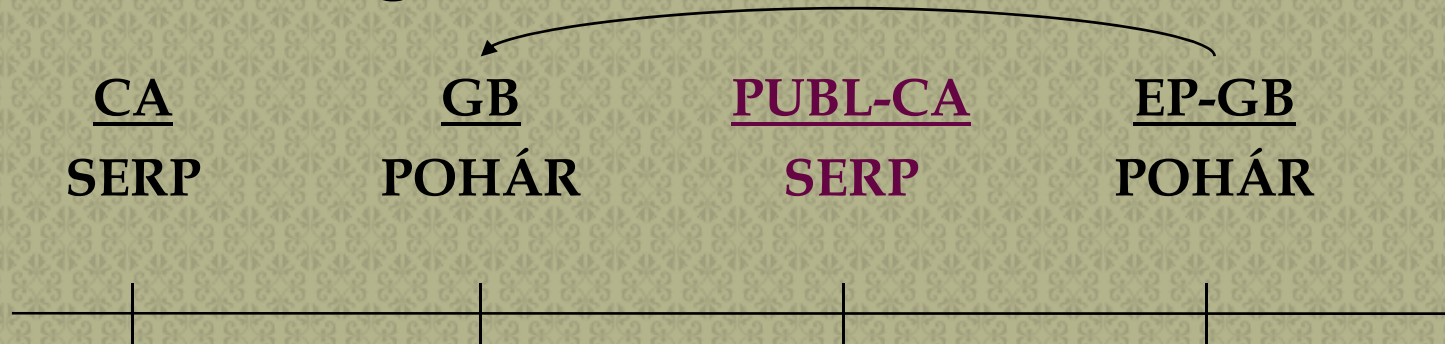
## 3. Bővítés - (ii) igényponti jellemző elhagyása:



- **A+B** - *nincs elsőbbsége* ha HU1 szükséges jellemzőként mutatta be C-t
- **A+B** - *van elsőbbsége* ha HU1-ben volt C nélküli kiviteli alak



## 2007 C vizsga:



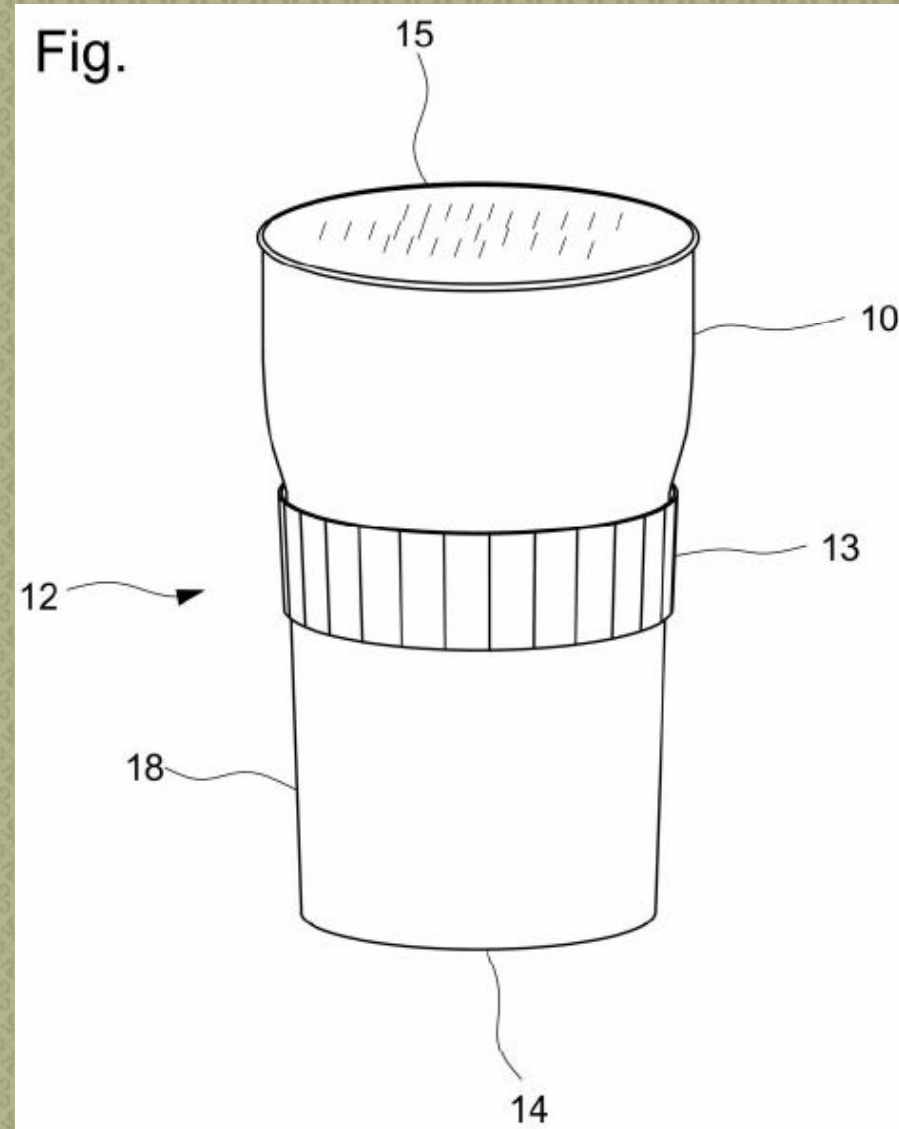
- EP szabadalom GB elsőbbségét igényelte
- CA bejelentés és GB bejelentés bejelentője azonos
- CA bejelentés korábbi mint az angol bejelentés
- CA bejelentést az elsőbbségi évben publikálták.

# 2007 C vizsga - felszólalás

## EP szabadalom:

1. Edény forró folyadékhoz,  
amely tartalmaz:

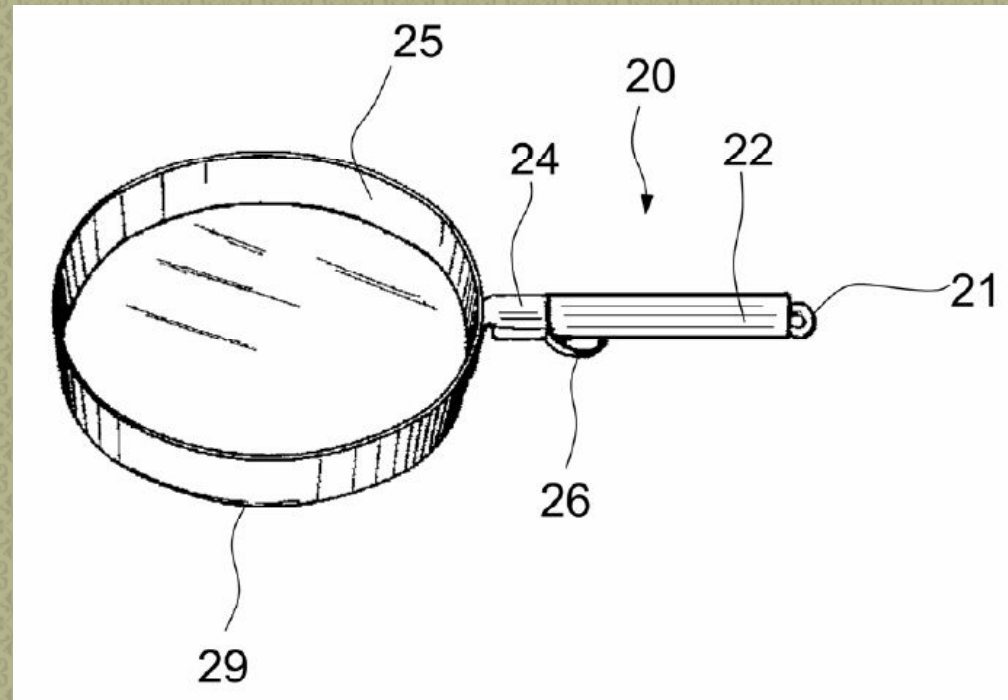
- kör alakú alapot (14)
- vékony falat (18) kör alakú peremmel (15), és
- a faltól hőszigeteléssel elválasztott megfogó részt (18).



## EP szabadalom:

1. Edény forró folyadékhoz, amely tartalmaz:
  - kör alakú alapot (14)
  - vékony falat (18) kör alakú peremmel (15), és
  - a faltól hőszigeteléssel elválasztott megfogó részt (18).

## Anterioritás (CA):



## 2007 C vizsga



- **GB bejelentés nem első bejelentés**, mert 1. igényponti szerinti találmányt a bejelentő először a CA bejelentésben írta le
- EP szabadalmat nem illeti meg az elsőbbség
- CA bejelentést EP bejelentése előtt publikálták
- CA újdonságrontó EP-re nézve

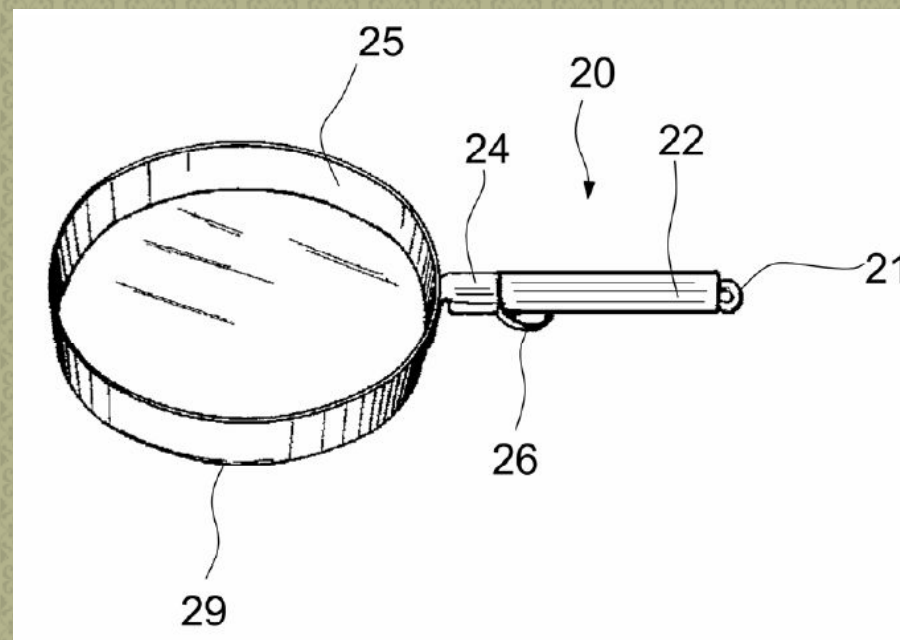
# Hol van a kutya elásva?

## Jellemzők (CA):

A = kör alakú alap (29)

B = vékony fal kör alakú peremmel (25),

C = a faltól hőszigeteléssel elválasztott megfogó rész (22)

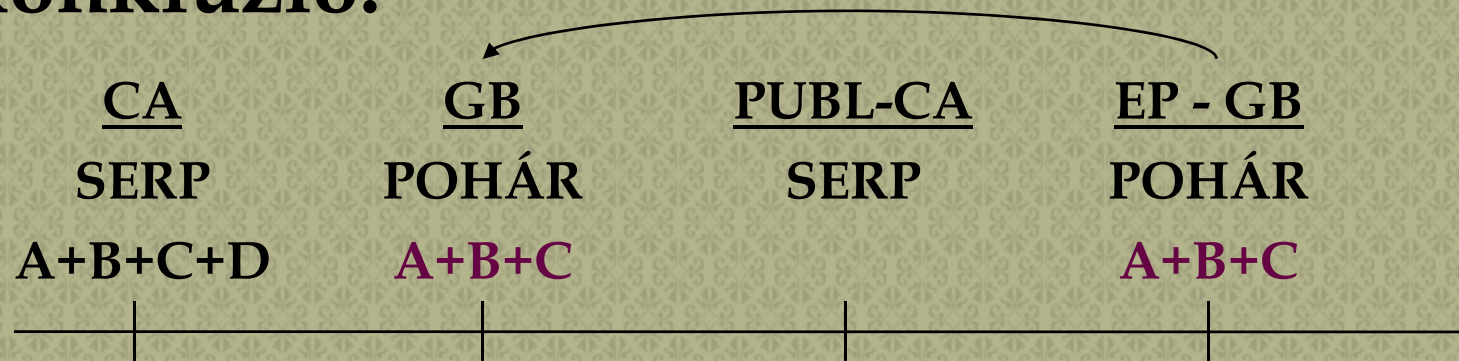


**ÉS**

**D = a megfogó rész (22) az edény nyelén (20) van kialakítva**

**D szükséges jellemzőként van bemutatva!**

# Konklúzió:



- **A+B+C** nem azonos **A+B+C+D** -vel (G2/98)  
(Bővítés - igényponti jellemző elhagyásával)
- Első bejelentés megítélésénél szintén "azonos találmány" kritérium (G2/98)
- GB bejelentés első bejelentés
- EP szabadalmat megilleti az elsőbbség
- CA nem technika állása EP-re nézve (c. 89)



# Hogyan lehet mégis CA bejelentés alapján támadni?

## ESZE 100. cikk

### A felszólalás alapjául szolgáló okok

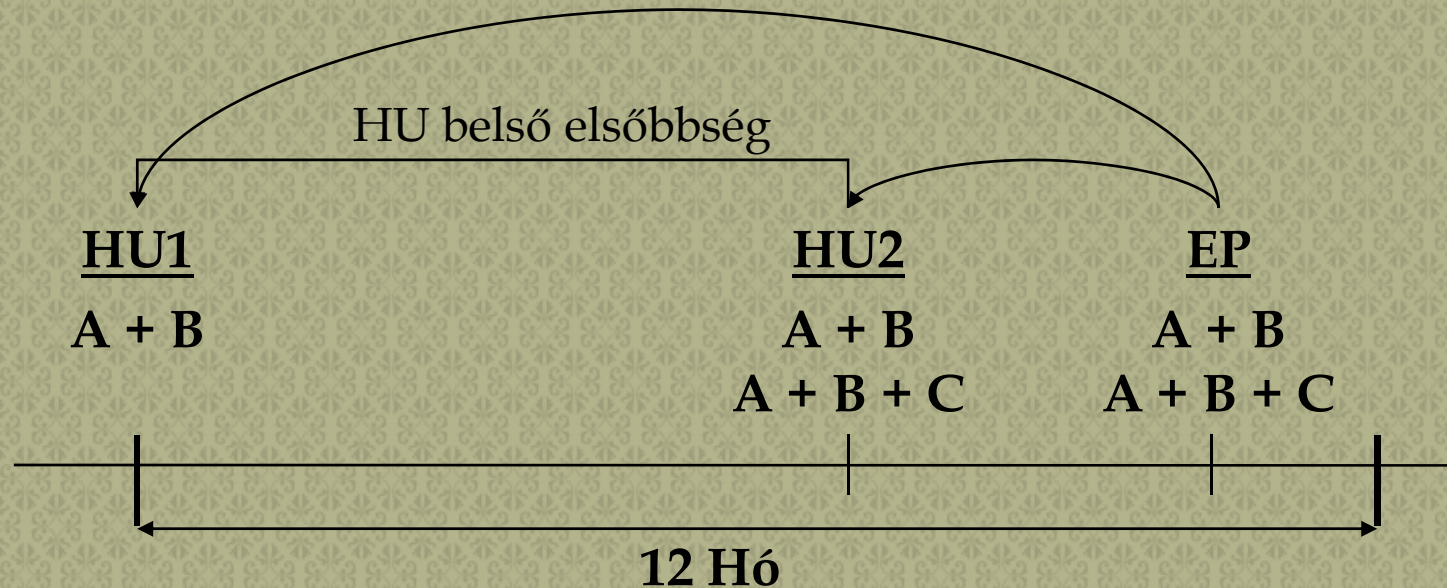
Felszólalást csak abból az okból lehet benyújtani, hogy

- a) az európai szabadalom tárgya az 52-57. cikkek értelmében nem szabadalmazható;
- b) az európai szabadalom a találmányt nem tárja fel kellően egyértelműen és teljes körűen ahhoz, hogy azt szakember meg tudja valósítani;**
- c) az európai szabadalom tárgya bővebb a bejelentés eredetileg benyújtott tartalmánál, illetve - a megosztással keletkező vagy a 61. cikkel összhangban benyújtott új bejelentés esetén - a korábbi bejelentés eredetileg benyújtott tartalmánál.

# Hogyan lehet mégis CA bejelentés alapján támadni?

- ESZE c. 100(b) alapján:
- EP szabadalom igénypontja: **találmány szerinti edény hőszigetelése bárhol lehet**
- EP szabadalom leírásában: hőszigetelés körben az edény fala mentén
- CA bejelentés példa arra, hogy hőszigetelés nem csak a falon lehet (pl. edény nyelén)
- EP szabadalomban nincs útmutatás faltól különböző helyen elhelyezett hőszigetelésre
- **EP szabadalom nem tárja fel kellő mértékben a találmányt**

# Magyar belső elsőbbség



- Szt. § 61(1)(c) - belső elsőbbség
- **HU2: A+B+C** tekintetében első bejelentés (G2/98)
- **EP** az **A+B+C** találmány tekintetében igényelheti **HU2 elsőbbségét** (Gl. C-V, 2.4)

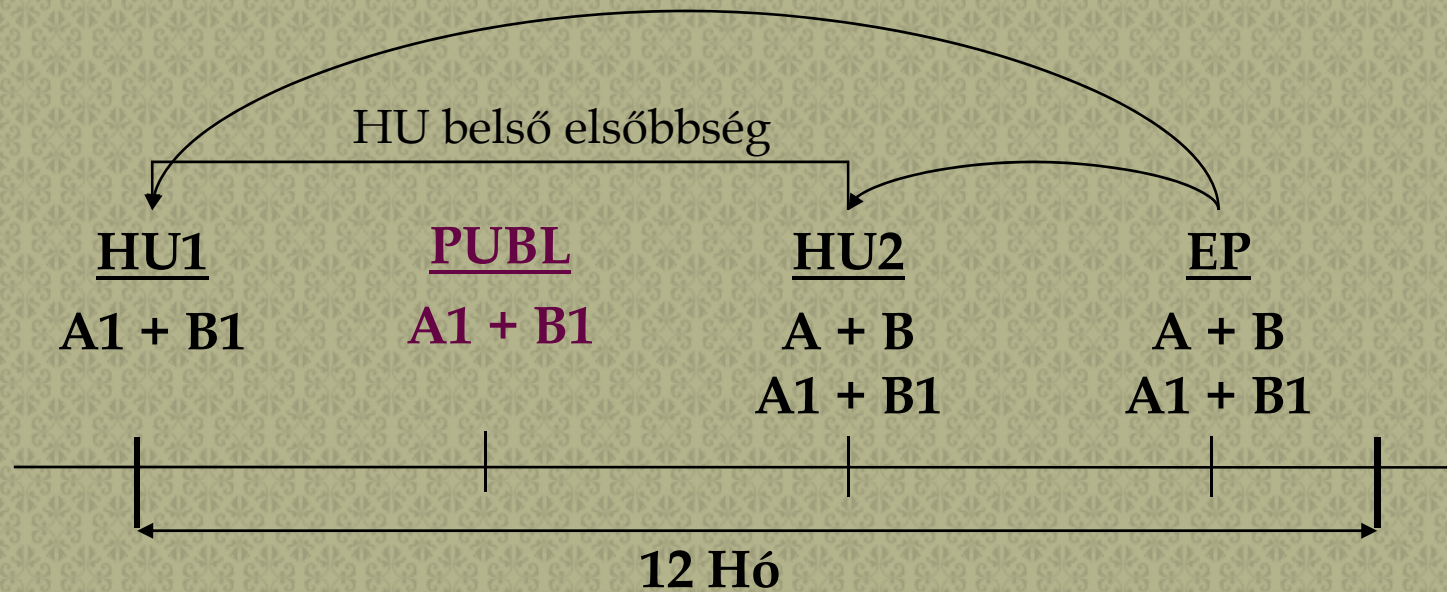
# FONTOSABB DÖNTÉSEK

- **G3/93** elsőbbségi éven belül publikált elsőbbségi irat a technika állásához tartozik:
  - ha nem érvényes az elsőbbség
  - ha azért nem érvényes, mert későbbi bejelentés tárgya bővebb

## Indoklás:

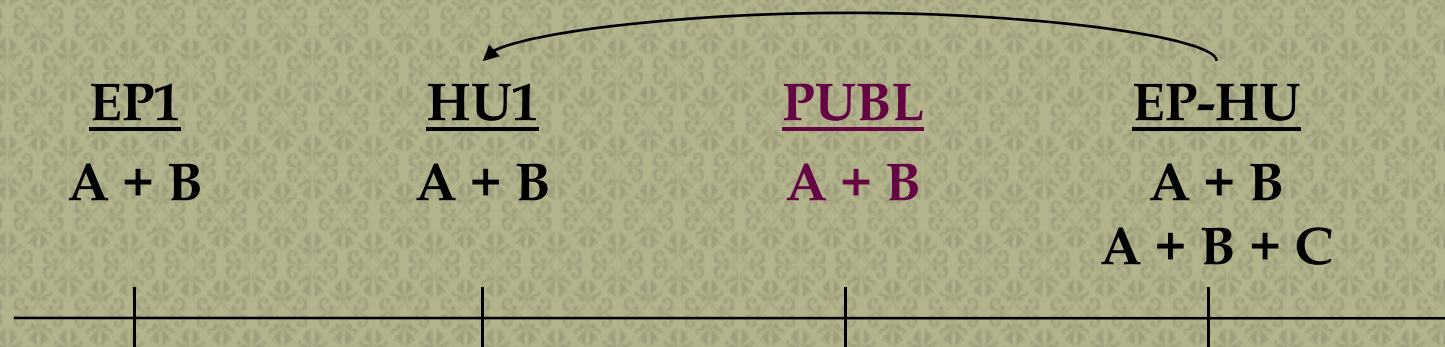
- c. 87(1) elsőbbségi jog csak **AZONOS találmány** tekintetében áll fenn
- c. 89. szerint elsőbbségi jog hatása, hogy technika állásánál elsőbbség napja számít
- c. 89. alkalmazásának előfeltétele az érvényes elsőbbségi jog

# Magyar belső elsőbbség



- A = A1 általánosítása; B = B1 általánosítása
- EP: **A+B** tekintetében HU2 elsőbbsége igényelhető
- **PUBL** nyilván. technika állása A+B-re nézve (G3/93)

# "Azonos találmány" tág értelmezése - visszaélés



- EP1 teljes kiterjesztésű techn. állása EP-HU-ra (c. 54(3))
    - számít újdonság
    - nem számít feltalálói tev. } megítélésében
  - PUBL nyilvános technika állása A+B+C-re (c. 54(2))
    - számít újdonság
    - számít feltalálói tevékenység } megítélésében
- **A+B+C**-vel ne lehessen megkerülni PUBL-t



# Magyar belső elsőbbség

- **HU1**

- első bejelentés **A+B** tekintetében
- bejelentő vagy jogutódja
- Magyarország tagja a PUE-nek
- HU1 szabadalom
- ugyanazon találmány: **A+B**
- 12 hónapon belül

ESZE c. 87(1) elsőbbségi jog feltételei teljesülnek

- **EP az A+B találmány tekintetében igényelheti HU1 elsőbbségét**

# Magyar belső elsőbbség

- **HU2**

- első bejelentés **A+B+C** tekintetében (G2/98)
- bejelentő vagy jogutódja
- Magyarország tagja a PUE-nek
- HU1 szabadalom
- ugyanazon találmány: **A+B+C**
- 12 hónapon belül

ESZE c. 87(1) elsőbbségi jog feltételei teljesülnek

- **EP** az **A+B+C** találmány tekintetében igényelheti **HU2 elsőbbségét** (Gl. C-V, 2.4)

# FONTOSABB DÖNTÉSEK

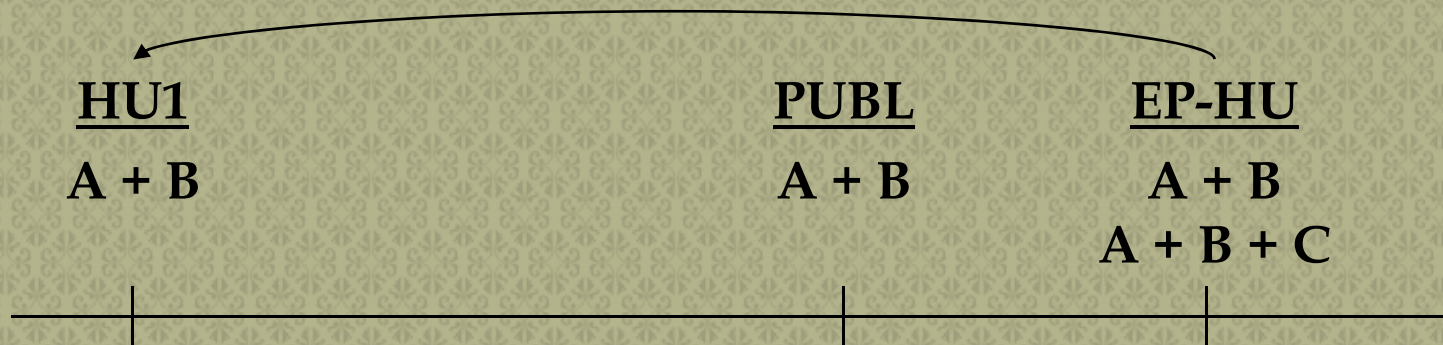
- **G3/93** elsőbbségi éven belül publikált elsőbbségi irat tartalma a technika állásához tartozik:
  - ha nem érvényes az elsőbbség
  - ha azért nem érvényes, mert későbbi bejelentés tárgya bővebb

**Indoklás:** c. 89. szerint elsőbbségi jog hatása, hogy technika állásánál elsőbbség napja számít

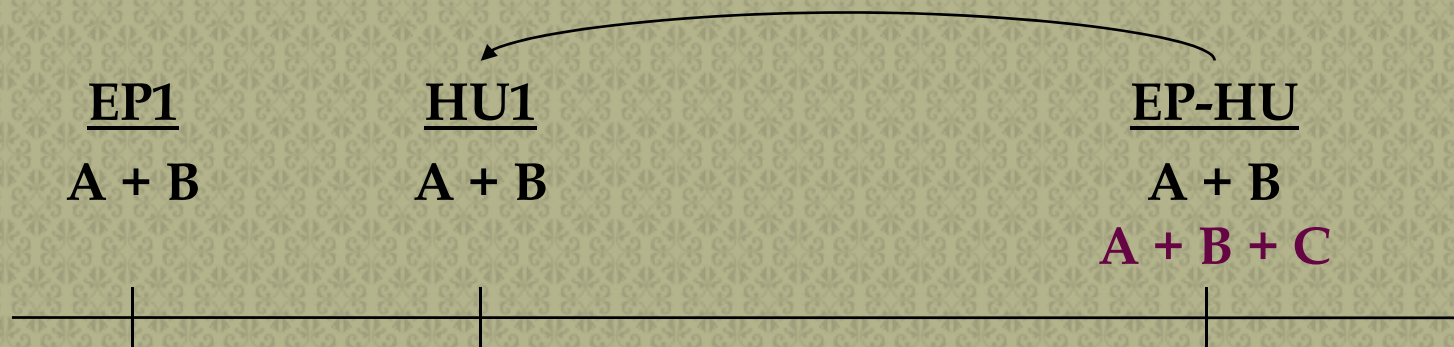
c. 89. alkalmazásának előfeltétele az érvényes elsőbbségi jog

c. 87(1) elsőbbségi jog csak **AZONOS találmány** tekintetében áll fenn

- **G3/93** - publikáció elsőbbségi éven belül



- PUBL (A+B) technika állása (A+B+C)-re nézve
  - főigénypont: **A+B - van elsőbbsége**
  - aligénypont: **A+B+C - nincs elsőbbsége**
- PUBL-nak csak akkor van jelentősége, ha A+B nem új vagy nem alapul feltalálói tevékenységen **HU1 bejelentési napján!**



- EP1 teljes kiterjesztésű techn. állása EP-HU-ra (c. 54(3))

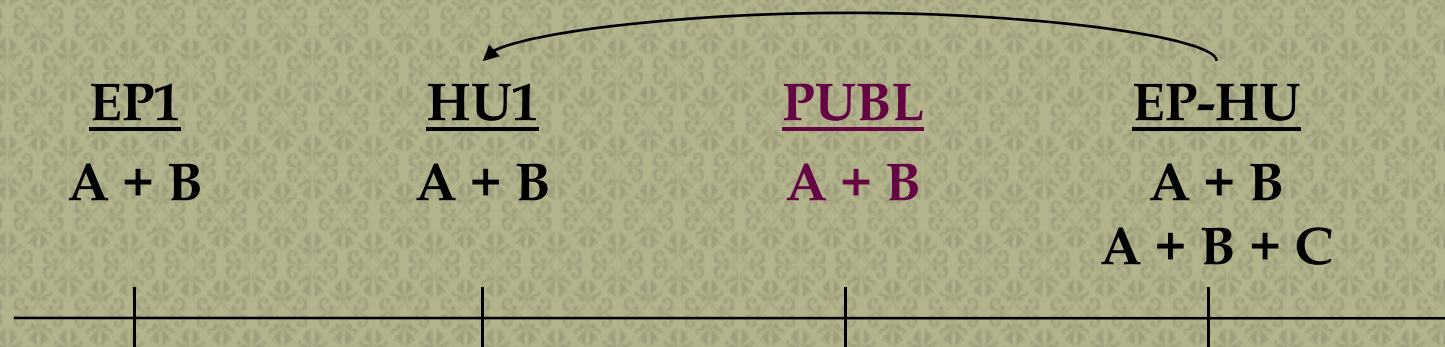
- számít újdonság  
 - nem számít feltalálói tev. } megítélésében

➤  $A+B$  nem új EP1 fényében

➤  $A+B+C$  új, EP1 feltalálói tev. megítélésében nem számít (c. 56)

➤  $A+B+C$  szabadalmazható!

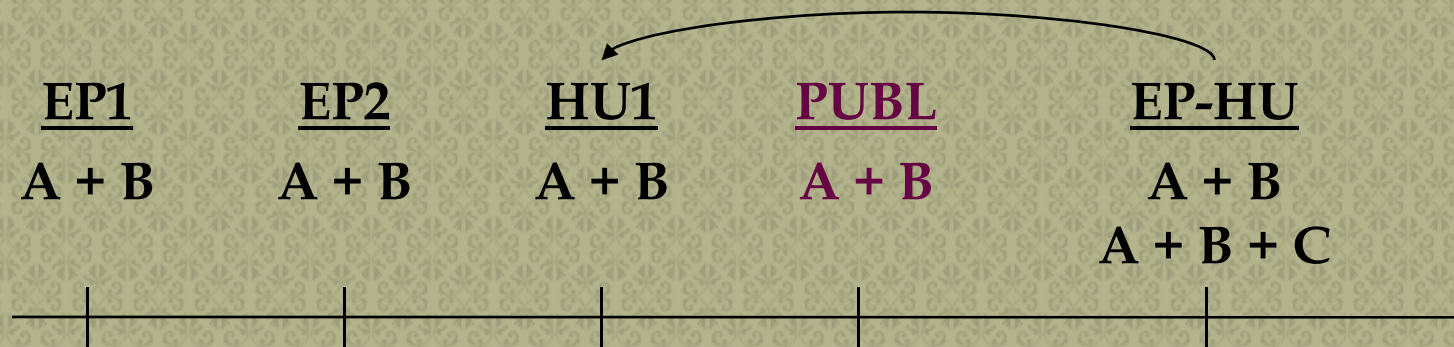
## G3/93 - publikáció elsőbbségi évben



- A+B+C-t nem illeti meg az elsőbbség!
  - PUBL nyilvános technika állása A+B+C-re nézve
    - számít újdonság
    - számít feltalálói tevékenység } megítélésében
- **A+B+C** új, de PUBL számít feltalálói tevékenység megítélésében (c. 56)

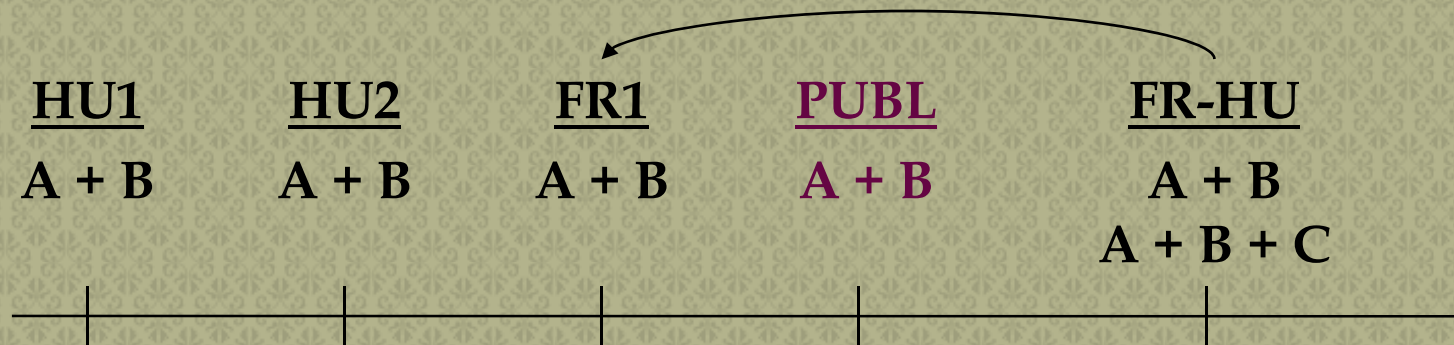


## Ellentétes-e G3/93 a PUE c. 4.B) szakaszával?



- EP1 teljes kiterjesztésű technika állása EP2-re és EP-HU-ra (c. 54(3))
- EP2 nem szabadalmazható (nem új - c. 54(3), és nem korlátozható A+B+C-re - c. 123(2))
- EP-HU: A+B+C találmányt nem illeti meg az elsőbbség! csak akkor szabadalmazható, ha feltalálói A+B -hez képest

## Magyarországi példa:



- HU1 teljes kiterjesztésű technika állása HU2-re és FR-HU-ra (Szt. § 2(3))
- HU2 nem szabadalmazható (nem új - § 2(3), és nem korlátozható A+B+C-re - § 72(1))
- FR-HU: A+B+C találmányt nem illeti meg az elsőbbség! csak akkor szabadalmazható, ha feltalálói A+B -hez képest

## G3/93 nem ellentétes PUE c. 4 B) -vel:

- PUE: egyenlő elbánásmód elve
- Külföldi elsőbbséget igénylő bejelentő előnyben részesülne ha olyan elemek tekintetében is megilletné az elsőbbség, amelyek a korábbi külföldi bejelentésben nem szerepeltek! - ez nem célja a PUE-nek
- Ön-publikáció és mások általi publikáció megkülönböztetésére PUE-ben nincs alap

# Köszönöm a figyelmet

Kacsuk Zsófia